

ΑΓΟΡΑΣΤΗΣ

ΕΝΤΟΛΗ ΕΡΓΑΣΙΑΣ

ΠΙΝΑΚΑΣ
ΥΠΟΠΙΝΑΚΑΣ ΦΩΤΙΣΜΟΥ ΑΙΣΙΟΥ

ΧΑΡΑΚΤΗΡΙΣΤΙΚΑ ΠΙΝΑΚΑ	
ΑΝΑΝΤΗ ΕΓΚΑΤΑΣΤΑΣΗ [Q0]	
ΤΑΣΗ [V]	400 ΣΥΧΝΟΤ. [Hz] 50
ΟΝΟΜΑΣΤΙΚΟ ΡΕΥΜΑ ΠΙΝΑΚΑ [A]	
ΜΕΓΙΣΤΟ ΡΕΥΜΑ ΠΙΝΑΚΑ [kA]	4
ΣΥΣΤΗΜΑ ΟΥΔΑΙΤΕΡΟΥ	TNS
ΜΕΓΕΘΟΣ ΖΥΓΟΥ	
In [A]	100 [kA]
ΔΟΜΗ	
ΚΛΑΣΗ ΜΟΝΩΣΗΣ	IP
ΠΡΟΤΥΠΟ ΑΝΑΦΟΡΑΣ	
ΑΥΤΟΜΑΤΟΙ ΔΙΑΚΟΠΤΕΣ	<input checked="" type="checkbox"/> - IEC EN 60847-2
ΜΙΚΡΟΑΥΤΟΜΑΤΟΙ ΔΙΑΚΟΠΤΕΣ	<input checked="" type="checkbox"/> - IEC EN 60847-2
	<input type="checkbox"/> - IEC EN 60898
ΔΟΜΗ	<input checked="" type="checkbox"/> - IEC EN 61438-1
	<input type="checkbox"/>

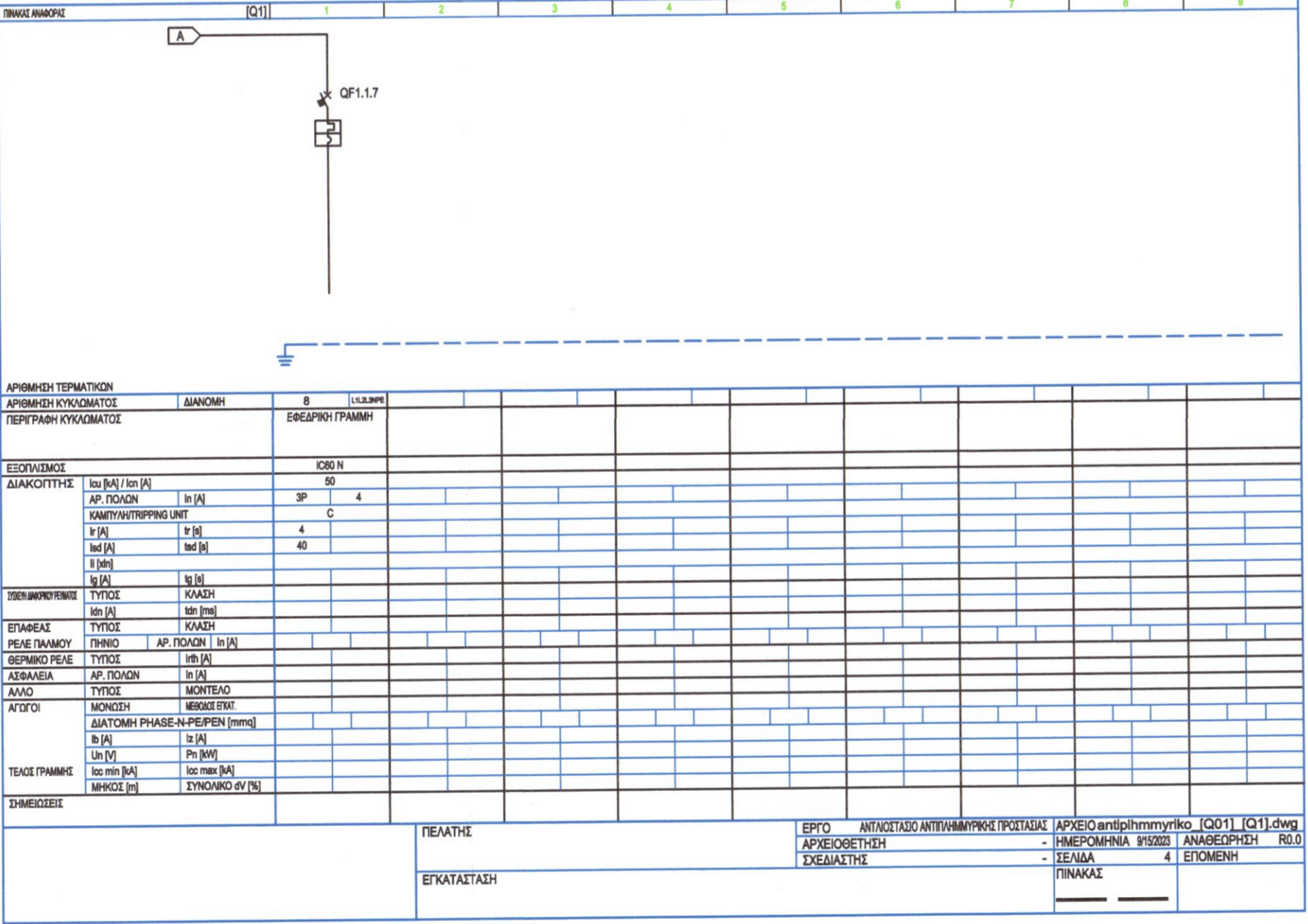
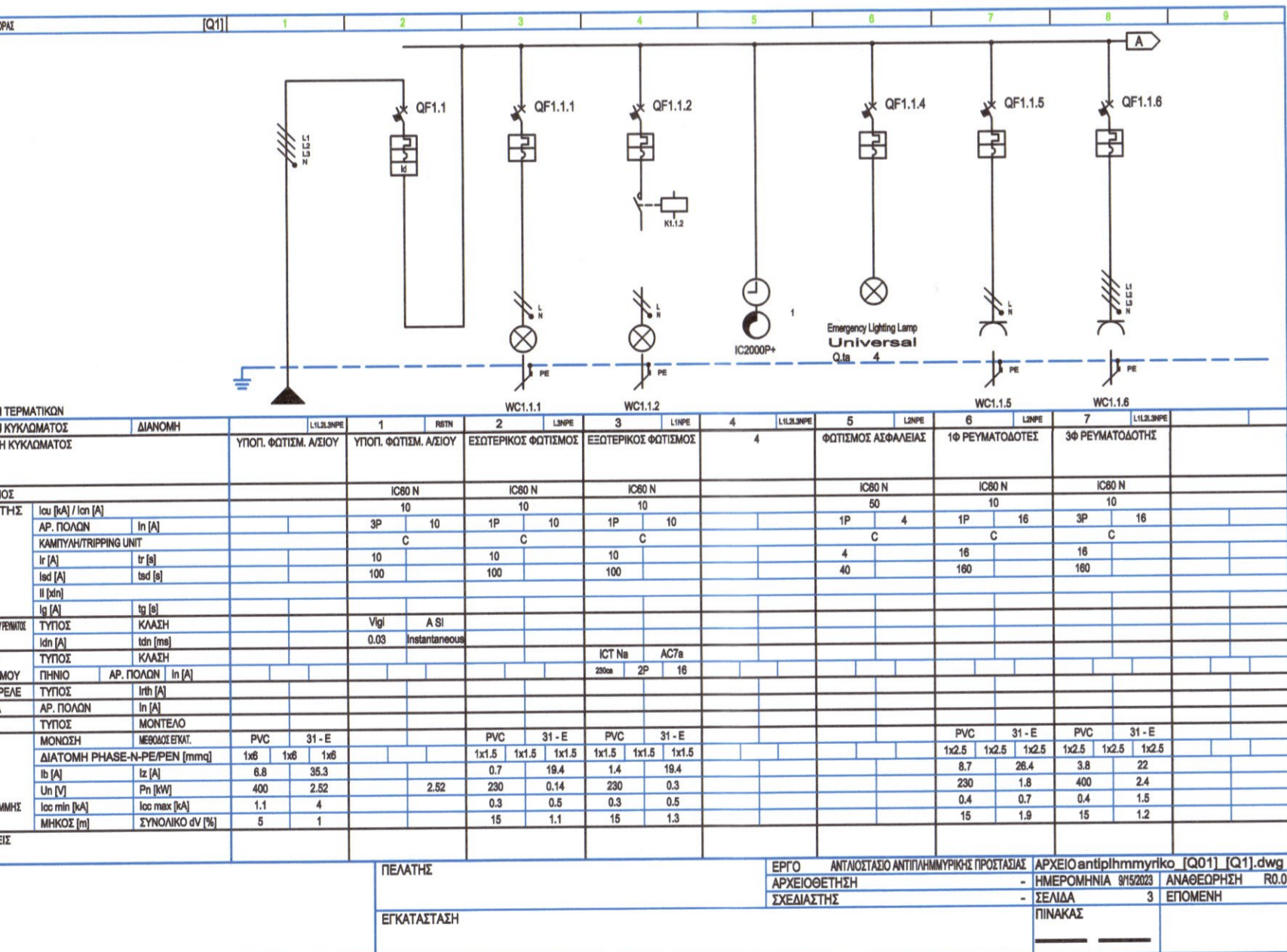
ΣΥΜΒΟΛΑ

ΔΙΑΚΟΠΤΕΣ ΕΙΣΑΓΩΓΗΣ	ΛΕΥΚΟΧΡΩΜΗ	ΔΙΑΚΟΠΤΕΣ ΑΠΟΧΕΙΡΗΣ	ΘΕΡΜΑΝΤΗ ΠΡΟΣΤΑΣΙΑ	ΙΣΟΖΕΥΚΗ ΠΡΟΣΤΑΣΙΑ	ΠΡΟΣΤΑΣΙΑ ΔΙΑΡΡΟΧΗΣ	ΛΕΥΚΟΧΡΩΜΗ ΠΡΟΣΤΑΣΙΑ	ΑΔΑΜΕΛΑ	ΣΤΕΡΑ	ΜΕΡΟΣΠΟΙΙΕΣ ΔΙΑΚΟΠΤΕΣ	
ΑΥΤΟΜΑΤΟΣ ΕΙΣΑΓΩΓΗΣ	TYP FIRE	ΠΕΡΙΣΤΡΟΦΗΣ ΑΜΑΝΗ	ΥΠΟΖΩΝ	ΑΝΑΡΤΗΣΕΙΣ/ΕΞΟΧΙΣΜΟΙ ΕΞΟΧΙΣΜΟΙ	ΠΙΣΤΑ ΚΑΙ ΚΑΙΝΟΜΑΤΟΣ LPT	ΜΕΣΟΚΑΤΑΣΤΑΣΗ ON	ΕΠΑΝΑ-ΕΚΦΩΜΑΤΟΣ	ΠΙΣΤΑ ΕΙΣΑΓΩΓΗΣ	ΠΙΣΤΑ ΕΙΣΑΓΩΓΗΣ	
ΔΙΑΚΟΠΤΗΣ ΑΝΑΧΕΙΡΗΣ ΓΙΑ ΜΕΡΟΣ	ΑΠΕΡΧΟΜΕΤΟ	ΙΣΟΖΕΥΚΟ	ΜΕΤΡΟ ΕΥΧΑΙΡΗΣ	ΜΕΤΡΟ	ΝΟ ΣΥΜΒΑΤΗ	ΕΓΧΑΪΚΑ ΔΕΡΜΑΤΟΦΥΛΑΚΤΕΡΩΣ	ΝΟ ΣΥΜΒΑΤΗ	ΡΕΛΕ ΤΑΧΕΩΣ	ΡΟΛΟΙ	
ΔΙΑΚΟΠΤΗΣ ΕΙΣΑΓΩΓΗΣ	ΚΑΤΑΡΚΗΤΟ ΡΟΛΟΙ	LPT	ΥΠΟΖΩΝ	ΥΠΟ ΣΥΜΒΑΤΗ ΑΔΑΜΕΛΑ	ΘΕΡΜΑΝΤΗ ΕΙΣΑΓΩΓΗΣ	ΡΥΘΜΙΣΤΗΣ ΣΥΧΝΟΤ.	ΕΠΙΒΛΗΝΗ ΑΣΤΡΑ ΤΥΡΟΣ	ΜΕΤΑΦΟΡΑΣΤΕΣ	ΣΥΣΤΗΜΑ ΠΡΟΣΤΑΣΙΑΣ ΑΠΟ ΥΠΕΡΤΑΣΗΣ	

ΣΗΜΕΙΩΣΗ

- Περιγραφή Micrologic
- Micrologic 2x LI
 - Micrologic 5x LSI
 - Micrologic 6x LSIG
 - Micrologic 7x LSIV
- Micrologic E - μέτρηση: L, V, P, E, PF
- Micrologic H - μέτρηση: L, V, P, E, f, cosφ, αρμονικές, THD

ΚΥΡΙΟΣ ΤΟΥ ΕΡΓΟΥ:	ΔΗΜΟΣ ΝΕΣΤΟΥ	
ΘΕΣΗ ΕΡΓΟΥ:	ΧΡΥΣΟΧΩΡΙ	
ΜΕΛΕΤΗ:		
ΔΗΜΙΟΥΡΓΙΑ ΣΥΜΠΛΗΡΩΜΑΤΙΚΩΝ ΥΠΟΔΟΜΩΝ ΚΕΝΤΡΙΚΟΥ ΑΠΟΧΕΤΕΥΤΙΚΟΥ ΔΙΚΤΥΟΥ ΟΜΒΡΙΩΝ ΧΡΥΣΟΧΩΡΙΟΥ ΔΗΜΟΥ ΝΕΣΤΟΥ		
ΤΕΥΧΗ ΔΗΜΟΠΡΑΤΗΣΗΣ		
ΕΚΔΟΣΗ	ΘΕΜΑ:	ΑΡ. ΣΧΕΔΙΟΥ
Δ	ΗΛΕΚΤΡΟΜΗΧΑΝΟΛΟΓΙΚΑ	ΗΛΜ-2
Γ	ΑΝΤΙΛΟΙΣΤΑΣΙΟ ΑΝΤΙΠΛΗΜΜΥΡΙΚΗΣ ΠΡΟΣΤΑΣΙΑΣ	
Β	ΓΕΝΙΚΟΣ ΠΙΝΑΚΑΣ ΧΑΜΗΛΗΣ ΤΑΣΗΣ	ΚΛΙΜΑΚΑ -
Α	ΟΚΤΩΒΡΙΟΣ 2023	



Ο ΣΥΝΤΑΞΑΣ	ΕΛΕΓΧΘΗΚΕ - ΘΕΩΡΗΘΗΚΕ
 ΚΑΤΣΙΛΙΔΟΥ ΚΑΛΙΟΠΗ ΗΛΕΚΤΡΟΛΟΓΟΣ ΜΗΧΑΝΙΚΟΣ Π.Ε.	 ΔΗΜΟΣ ΝΕΣΤΟΥ Δ. ΚΑΛΟΥΡΟΥ ΚΥΡΙΑΚΗ Δ.Π.Δ. ΠΟΛΙΤΙΚΟΣ ΜΗΧΑΝΙΚΟΣ Π.Ε.
	Χρυσούπολη /--/2023